

I

Ceppi freno a norma AISE 11, in alluminio con bussole antiusura di acciaio, con guarnizione di attrito priva di amianto e termoincollata

GB

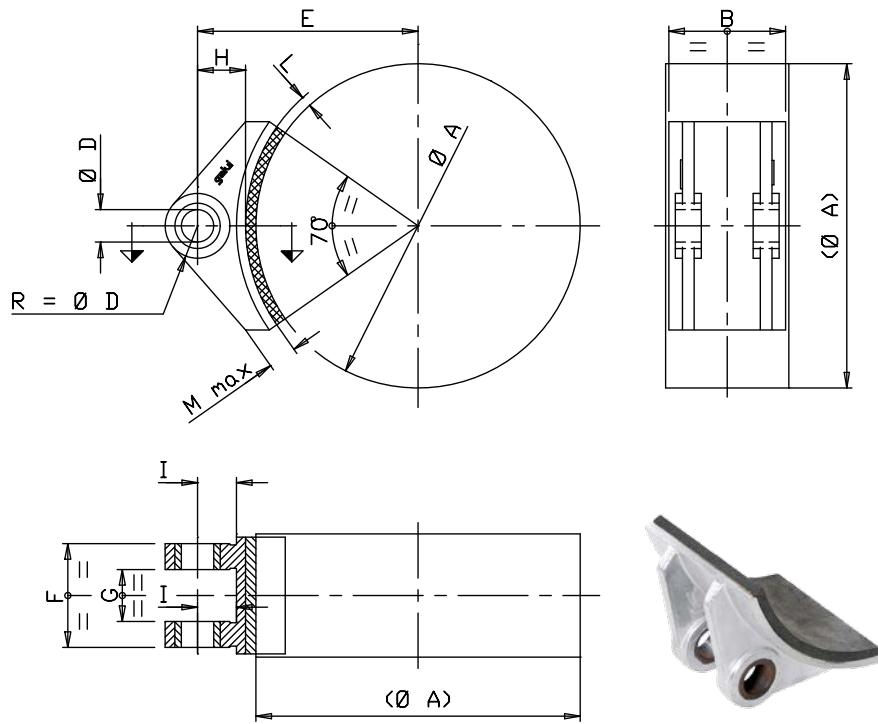
Brake Shoes as per AISE 11 standard, made of aluminium, with steel bushings, with asbestosfree bonded linings

F

Sabots de frein selon la norme AISE 11 en aluminium avec bagues autolubrifiantes en acier, avec garniture de friction sans amiante et thermocollée

D

Bremsbacken nach Norm AISE 11, aus Alu mit Verschleissbuchsen aus Stahl und asbestfreier und heissgeklebten Reibbelag



Ceppo freno tipo Brake Shoe type Sabots de frein type Bremsbacke Durchm. Typ	Ø A	B	Ø D D10	E	F 0 - 0,2	G + 0,2 0	H	I	L	M max	Massa Mass Masse Masse [kg]
RFA.152 ⁽¹⁾	152	54	16	111	52	28	29	23	6	13	0,30
RFA.203	203	77	20	140	65	35	30,5	24,5	8	17	0,62
RFA.254	254	89	25	170	80	40	35	29	8	22	0,98
RFA.330	330	140	30	219,5	100	50	44,5	35,5	10	25	1,98
RFA.406	406	165	35	263	125	62	50	41	10	30	3,22
RFA.483	483	216	40	311,5	160	80	58	47	12	33	5,63
RFA.584	584	279	45	367	200	100	63	51	12	38	19,0
RFA.762	762	356	50	466	224	112	70	56	15	40	31,0

I

(1) Non a norma AISE 11
(2) Per cadaun Ceppo freno completo di guarnizione di attrito

GB

(1) Not at AISE 11 standard
(2) For each brake Shoe with lining

F

(1) Non selon la norme AISE 11
(2) Pour chaque Sabot de frein complet de garniture de friction

D

(1) Nicht nach Norm AISE 11
(2) Pro Bremsbacke komplett mit Reibbelag